

Installationsanleitung

CPS Pop Out Arms | Art.-Nr.: 3243

DE Installationsanleitung

GB Installation manual

FR Guide d'installation

NL Installatievoorschrift

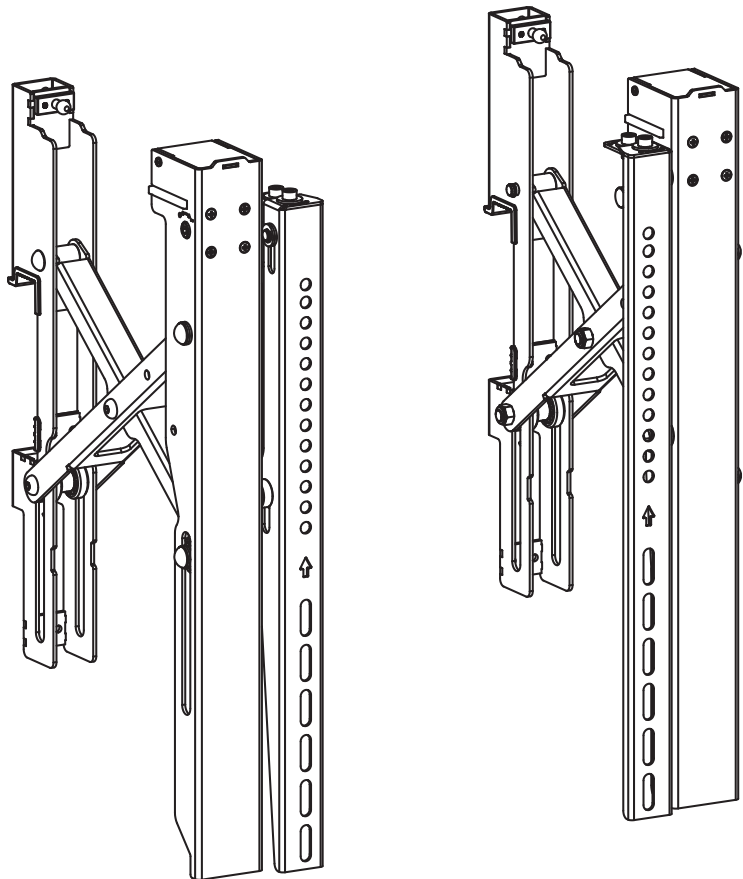
ES Guía de instalación

SE Installationsanvisning

TR Yükleme Rehberi

RU инструкция по установке

CN 安装指南



DE

Achtung!

Technische Geräte stellen einen beträchtlichen Wert dar. Sie sollten daher bei der Installation vorsichtig mit den Komponenten umgehen und diese bei Bedarf schützen.

Auch sollte, falls nötig, der Installtionsbereich abgesichert werden. Herabfallende Teile können zu Verletzungen und Materialschäden führen.

Die im Lieferumfang enthaltenen Materialien sind unter Umständen nicht für die speziellen Gegebenheiten am Installationsort geeignet. Bitte prüfen Sie dies vorab und ersetzen Sie diese bei Bedarf durch geeignete Materialien.

Falls Sie Bezüglich der Installation des Produkts unsicher sind oder noch Fragen haben wenden Sie sich an uns oder anderes ausgebildetes Fachpersonal.

GB

Caution!

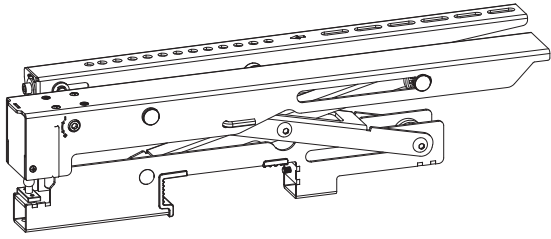
Technical devices are of considerable value. You should therefore handle the components carefully during installation and protect them if necessary.

If necessary, the installation area should also be secured. Falling parts can cause injuries and material damage.

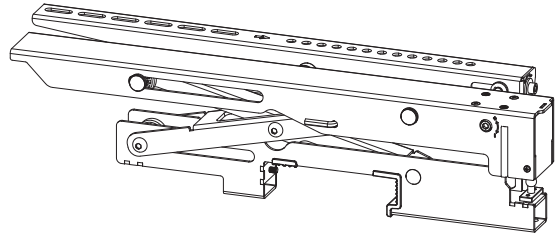
The materials included in the scope of delivery may not be suitable for the special conditions at the installation site. Please check this in advance and replace it with suitable materials if necessary.

If you are unsure about the installation of the product or have any questions, please contact us or other trained specialists.

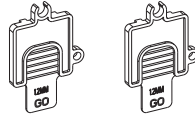
Lieferumfang | Scope of delivery



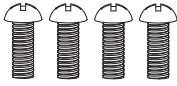
A
links | left



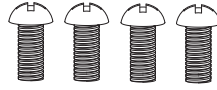
B
rechts | right



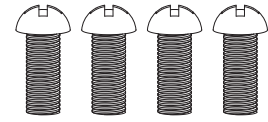
C



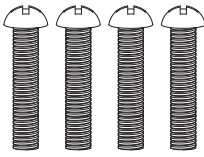
M5x14
M-A



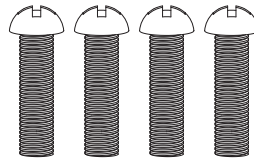
M6x14
M-B



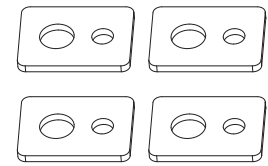
M8x20
M-C



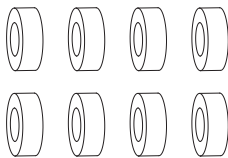
M6x30
M-D



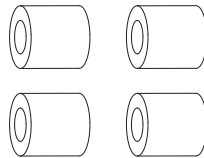
M8x30
M-E



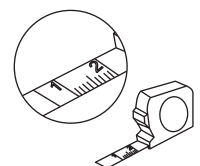
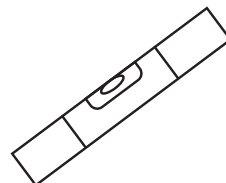
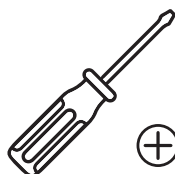
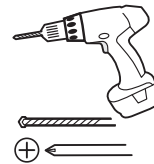
M-F



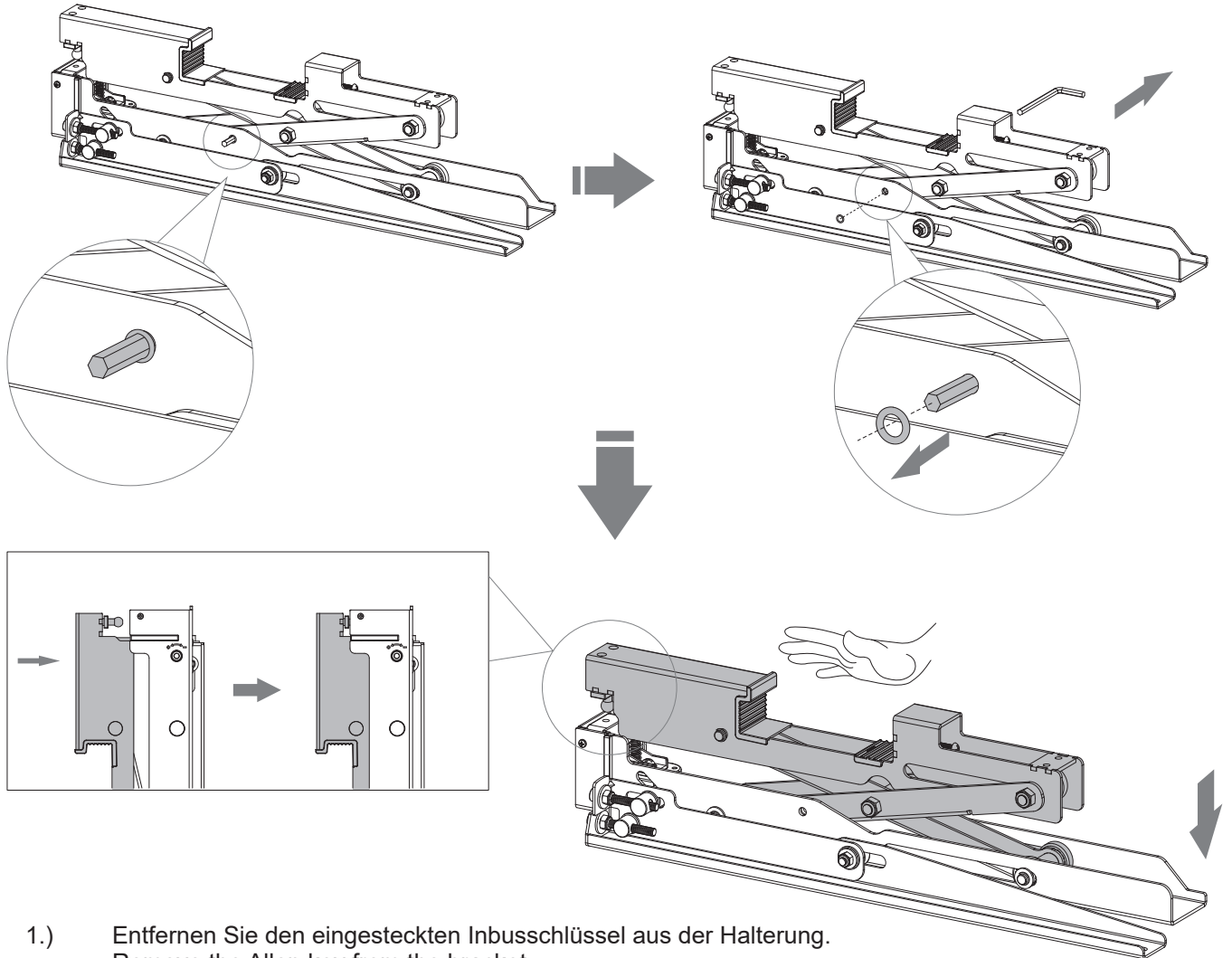
M-G



M-H

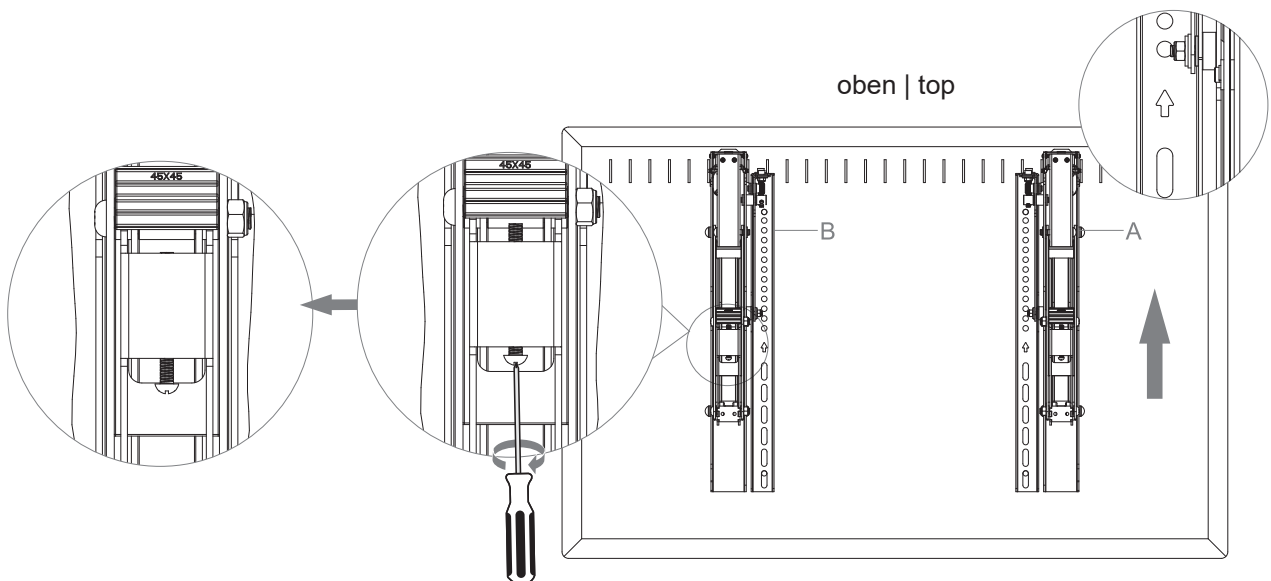


1



- 1.) Entfernen Sie den eingesteckten Inbusschlüssel aus der Halterung.
Remove the Allen key from the bracket.
- 2.) Drücken Sie den Arm zusammen bis die Kugelsicherung einrastet.
Push the pop-out arm until the ball joint snaps into place.

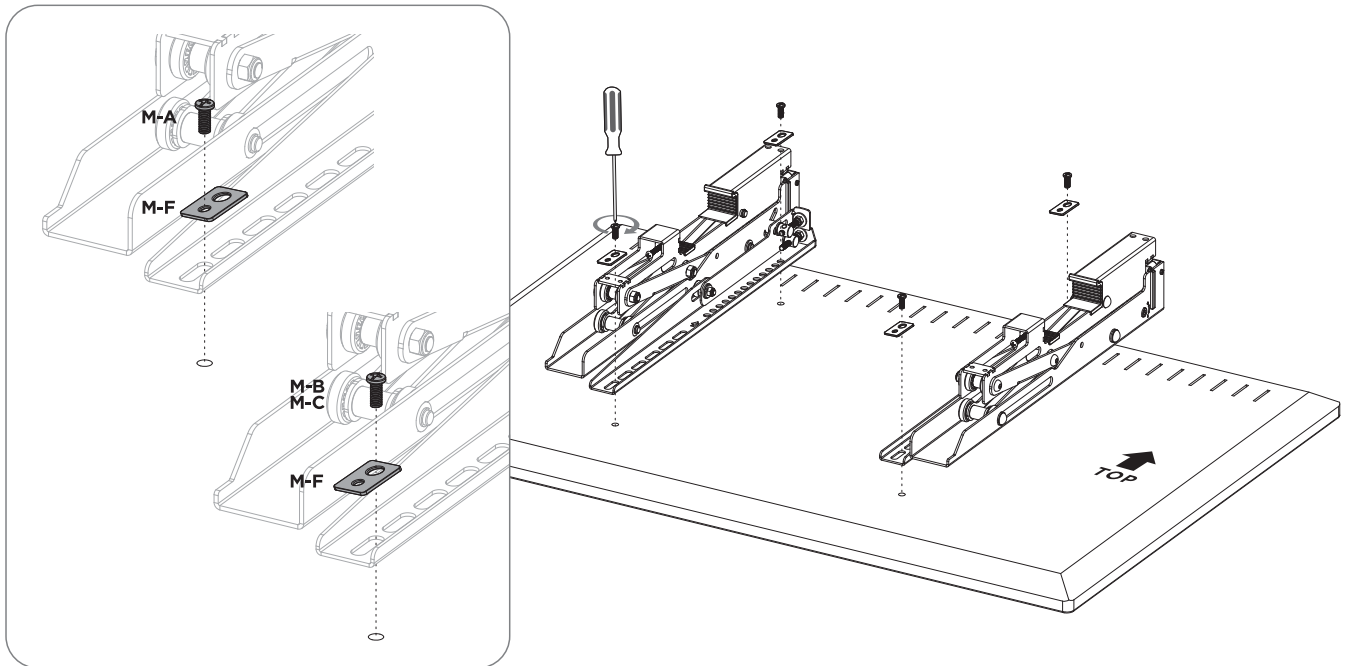
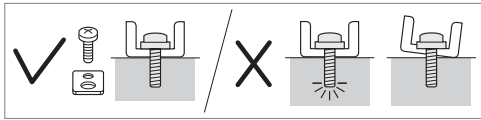
2



Bitte beachten Sie, dass der Pfeil nach oben zeigen muss. | Please note that the arrow must point upwards.

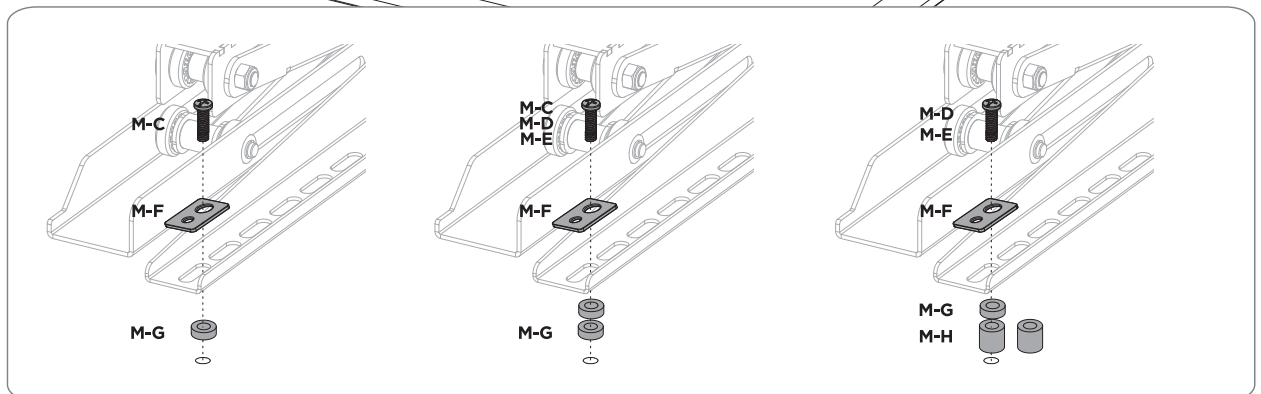
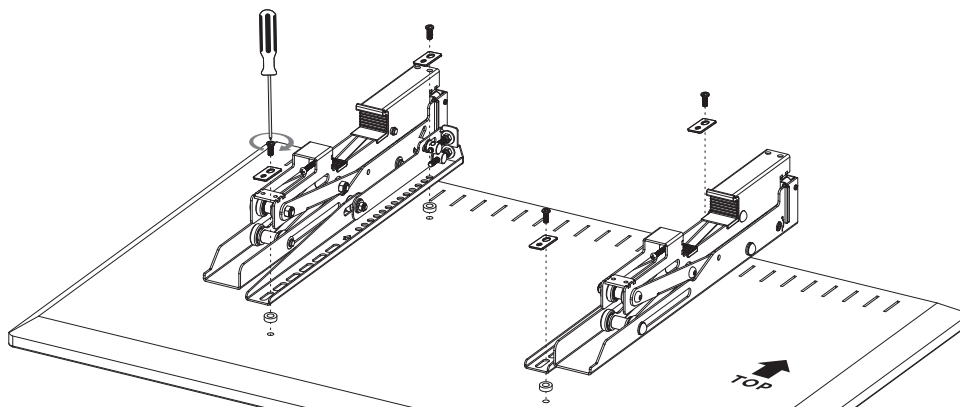
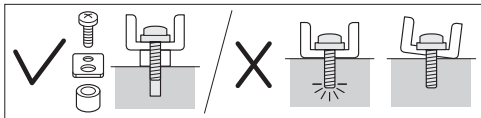
3a

Für Bildschirme mit flacher Rückseite | For screens with a flat back

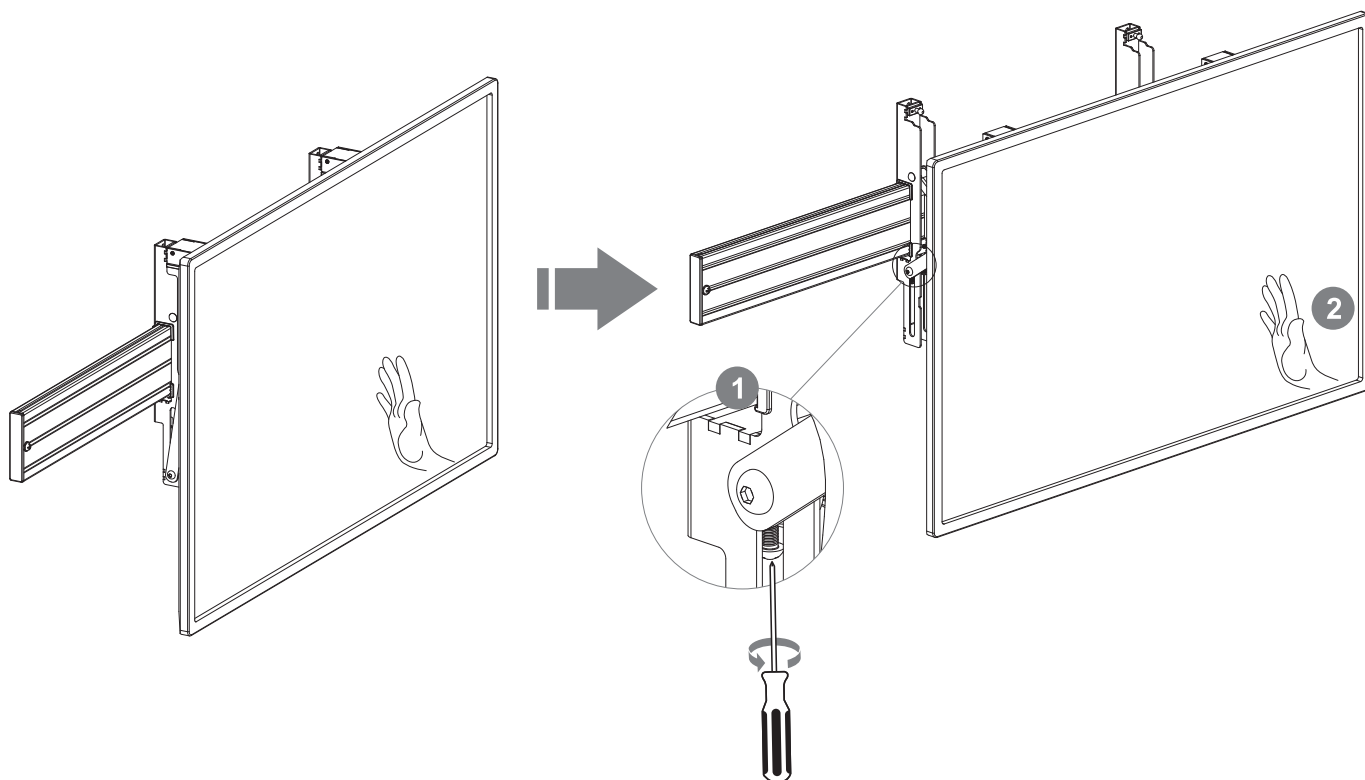


3b

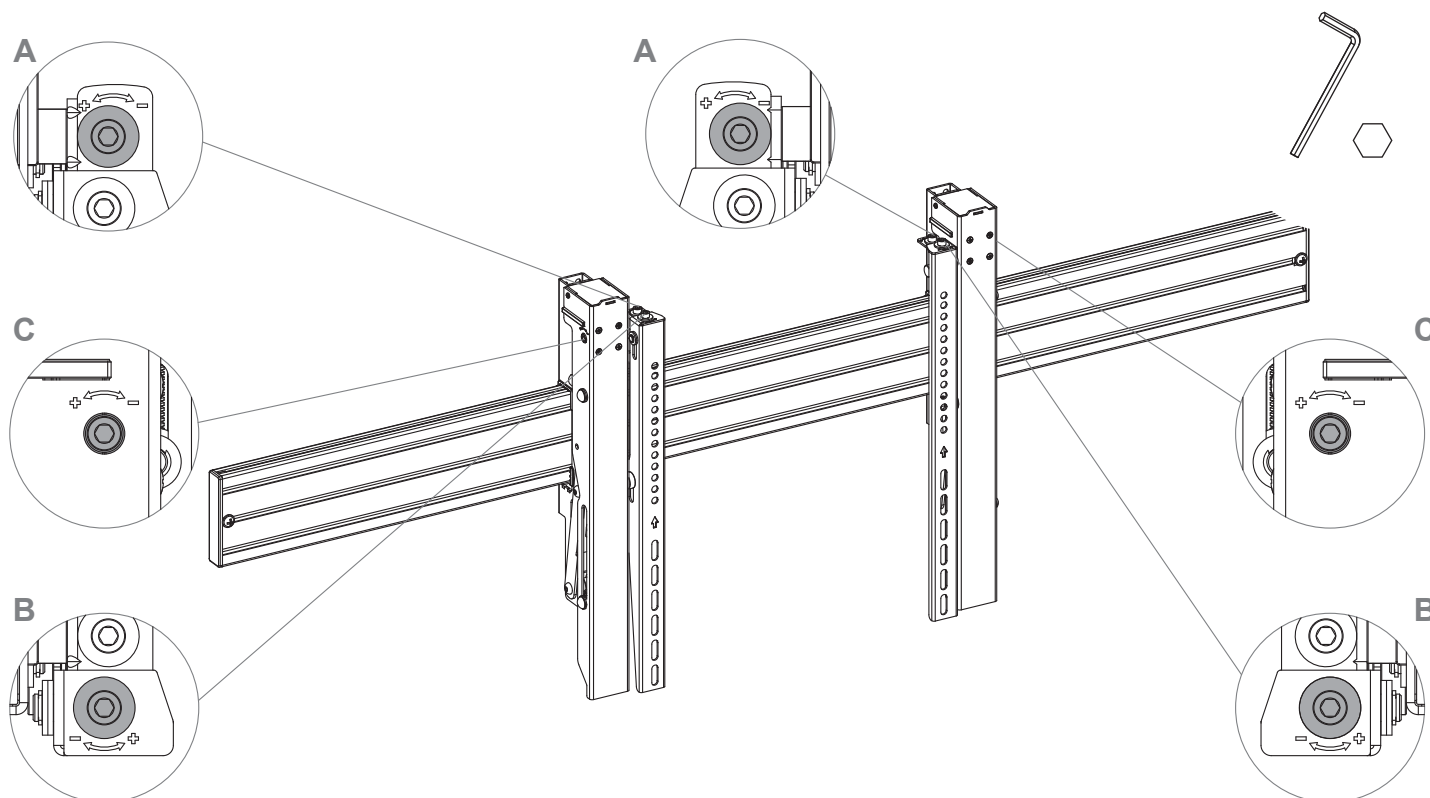
Für Bildschirme mit gewölbter Rückseite | For screens with curved backside



4 Montage des Displays an der Schiene | Mounting the display on the rail



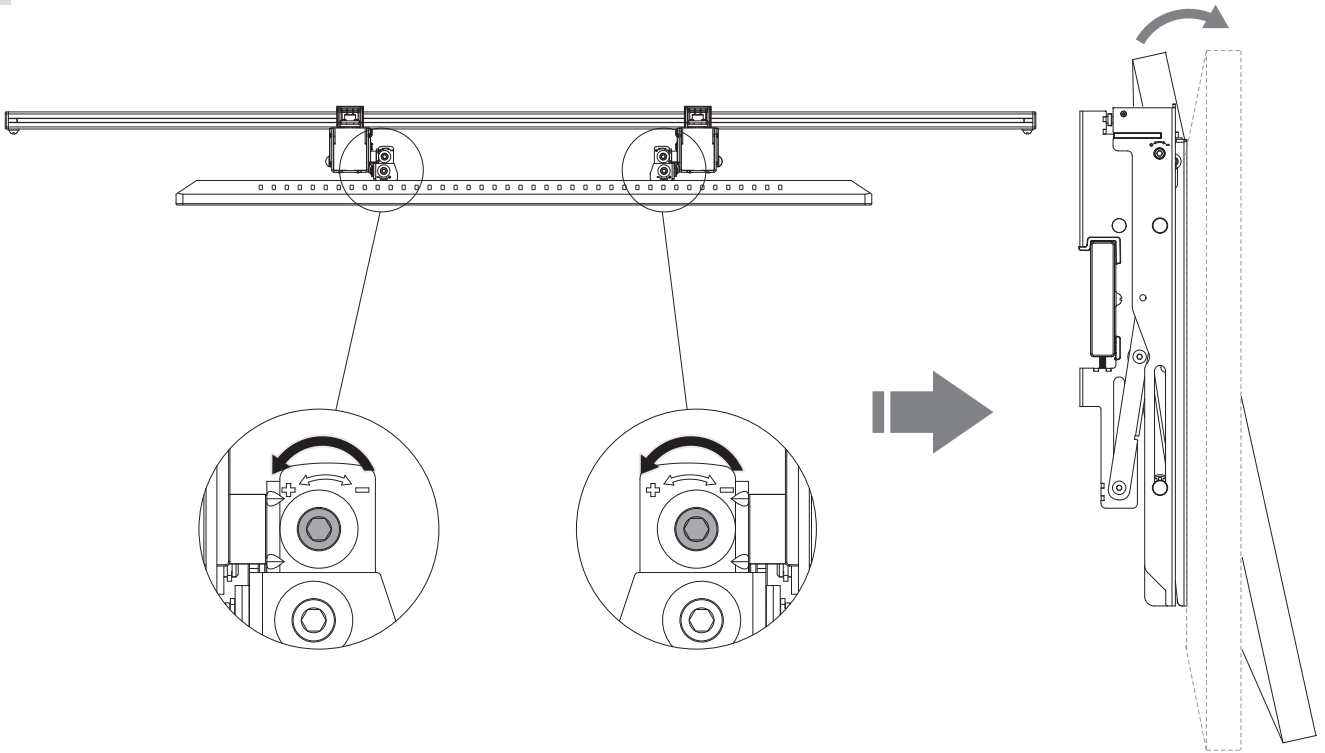
5 Feineinstellung | Micro adjustment



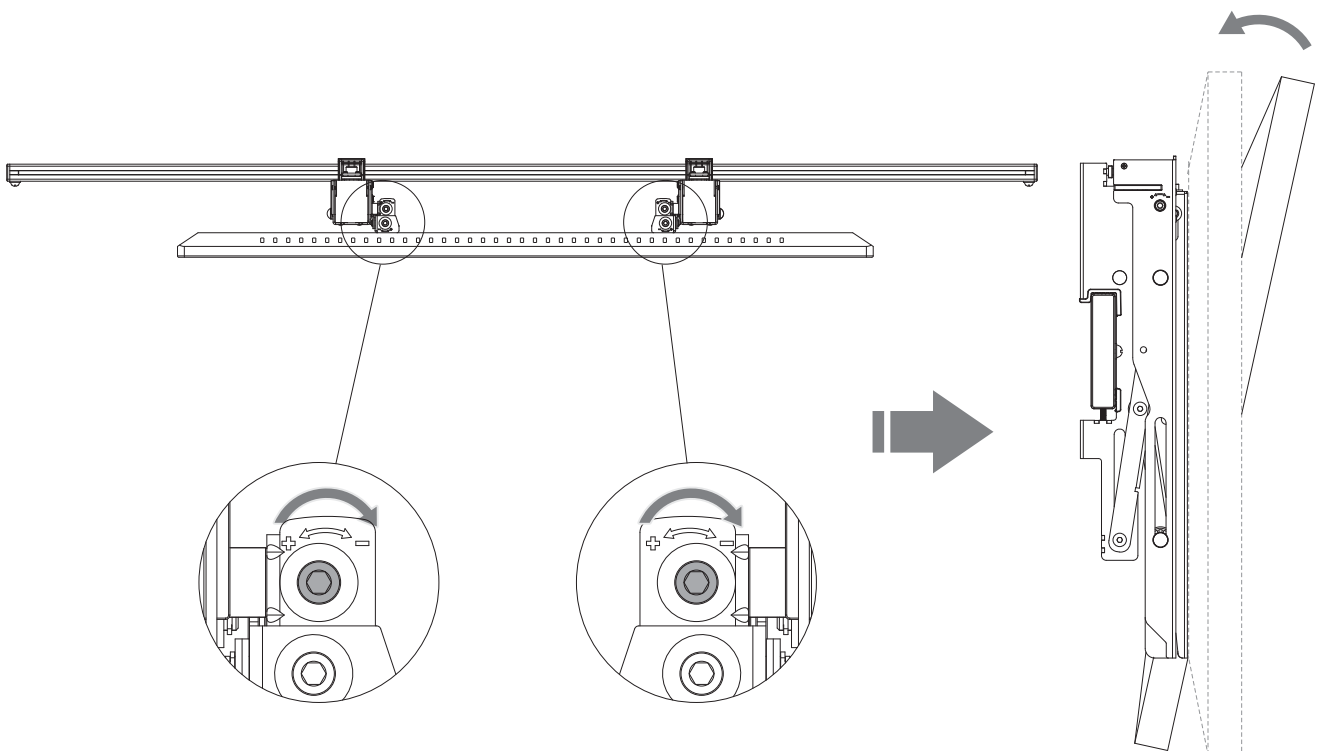
Neigungseinstellung | Tilt adjustment (A).
Höheneinstellung | Height adjustment (B).
Tiefeneinstellung | Depth adjustment (C).

5A Neigungseinstellung | Tilt adjustment

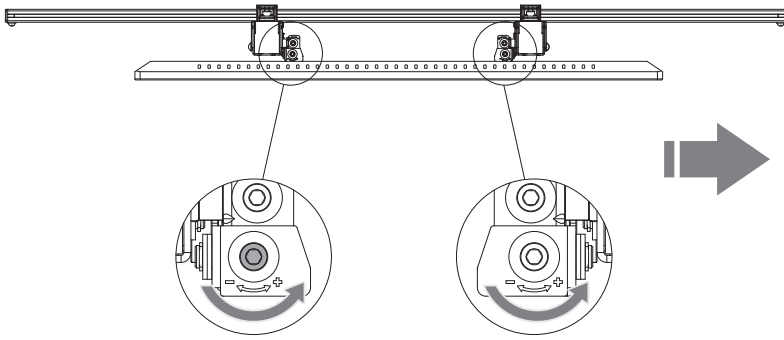
1.



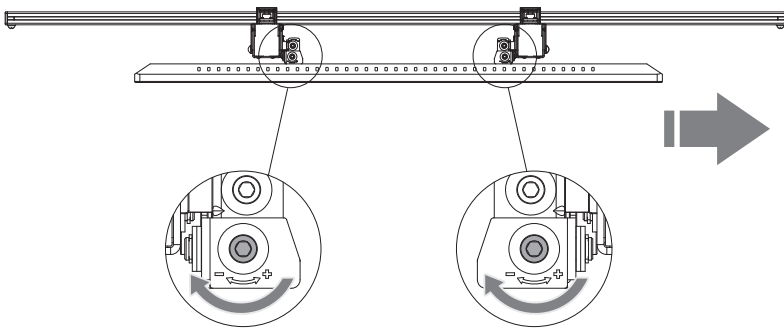
2.



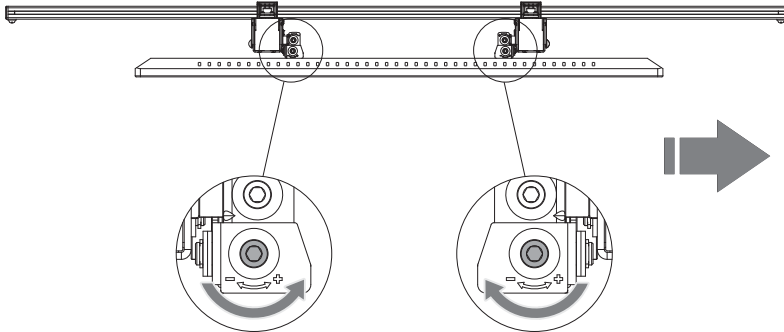
1.



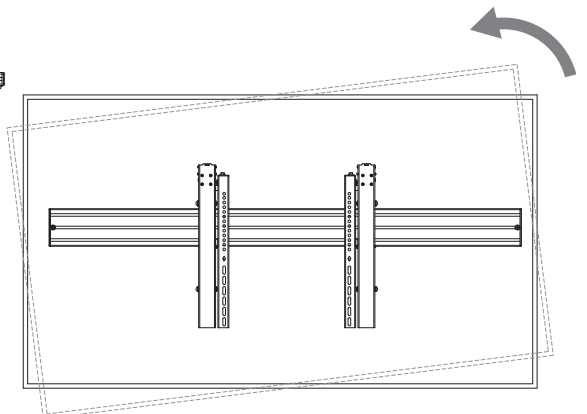
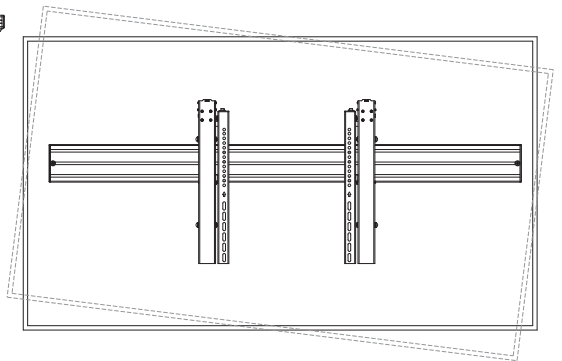
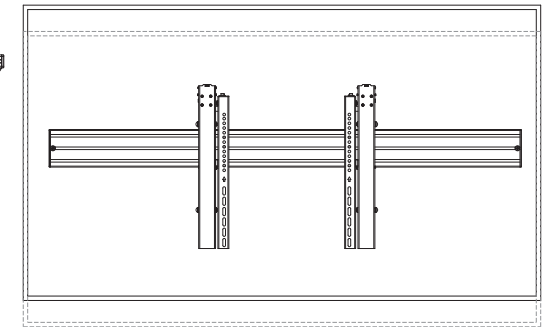
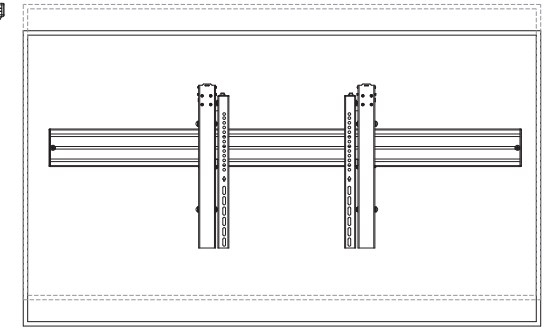
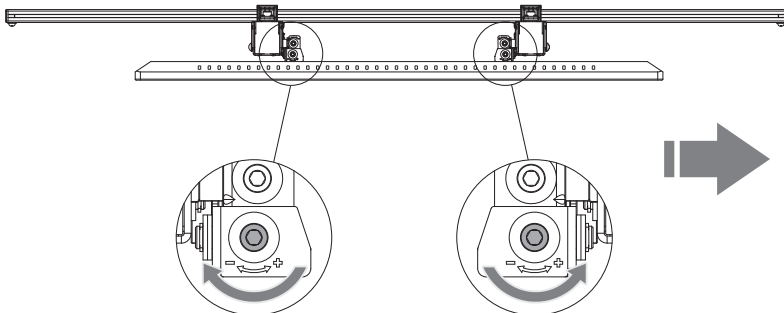
2.

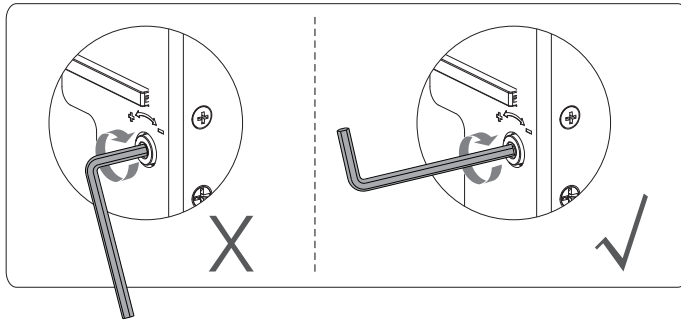


3.



4.

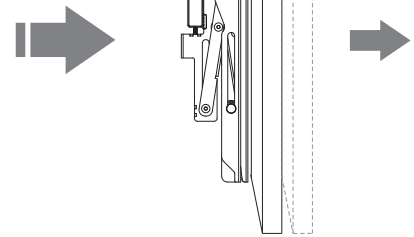
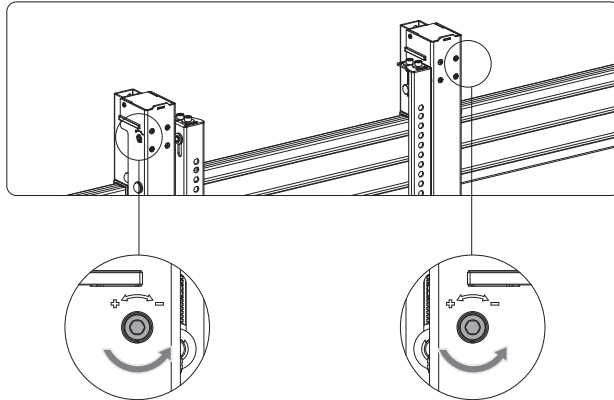




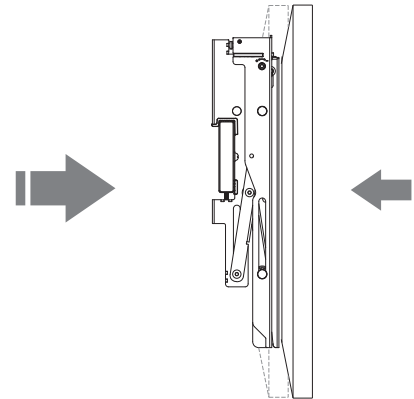
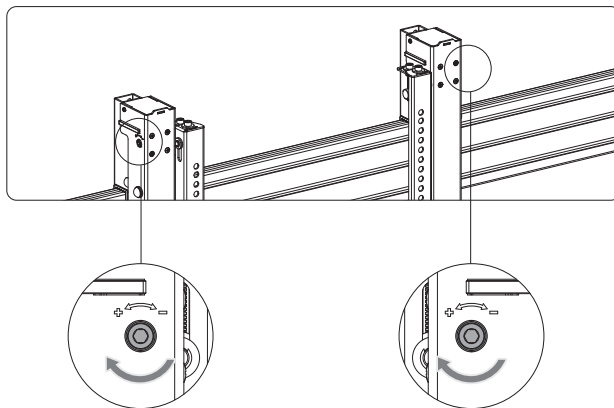
Verwenden Sie zur Tiefeneinstellung die lange Seite des Inbusschlüssels.

Use the long side of the allen key to adjust the depth.

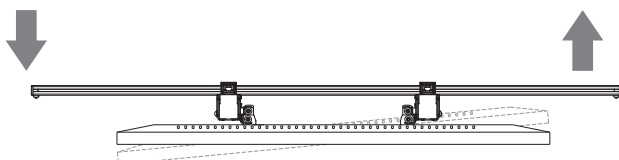
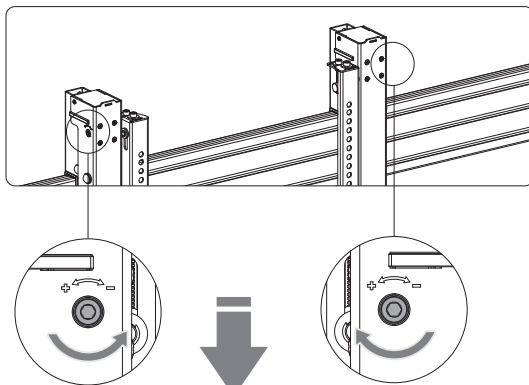
1.



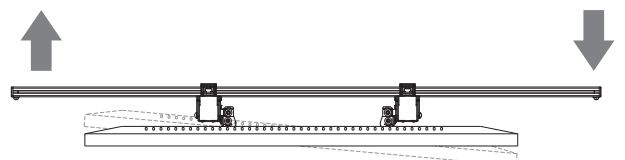
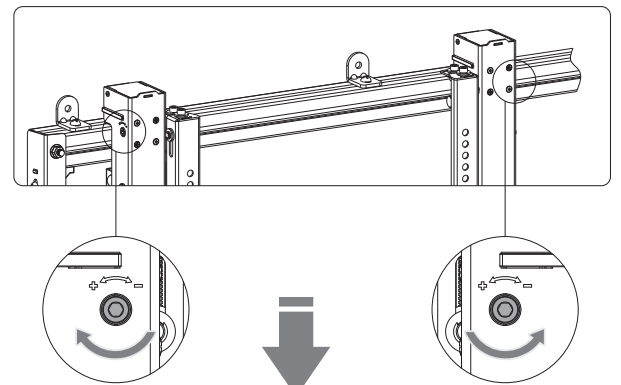
2.

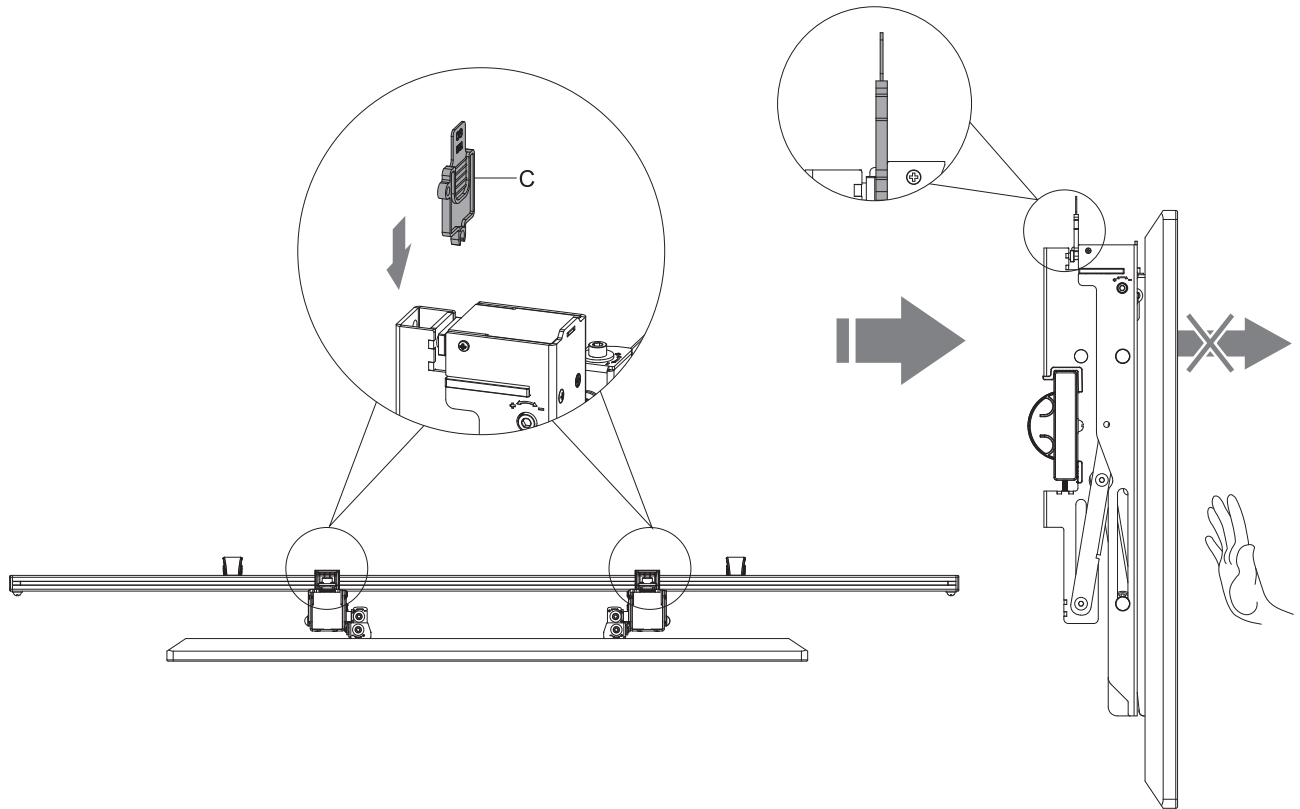


3.



4.





Abmessungen | Dimensions

